

### Features

- 304 stainless steel
- Self-rimming
- Double (equal) compartment
- Includes Space saving S-trap, overflow trap, quick flow strainer installation hardware, soap dispenser, accessory holder, knife set, knife rack and wire basket
- Exceptional sound-absorption technology (SilentShield technology)
- 800 x 480 x 200 mm

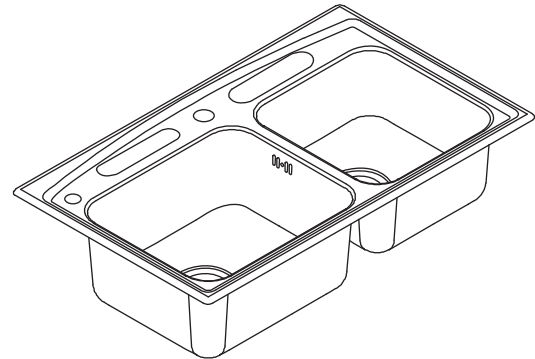
### Codes/Standards Applicable

Specified model meets or exceeds the following:

- ANSI A112.19.3M/CSA B45.4
- QB/T 4013

### Technical Information

Fixture:	Left	Right
Basin area	325 x 380 mm	305 x 305 mm
Water depth	140 mm	170 mm
Drain hole	38 or 51 mm (1-1/2" or 2")	
Faucet hole	35 mm	
Checking the height of waste pipe hole on the wall must not exceed 300 mm from the floor of the room.		
*Approximate measurements for comparison only.		



Included components:	
Space saving S-trap	SP1398075-C1
Strainer	*SP1174273/1SP141126
Fixing clips	SP1071179
Soap dispenser	78289X-NA
Accessory holder	SP1093934
Knife set	18289X-NA
Knife rack	SP1097064
Wire basket	2987X-NA
Template	1111245-X7

### Installation Notes

Install this product according to the installation guide.

Allow a minimum of 2" (51 mm) clearance around the sink rim for clip attachment.

\*SP1174273 Quick-flow strainer must install on left hand side when operate.

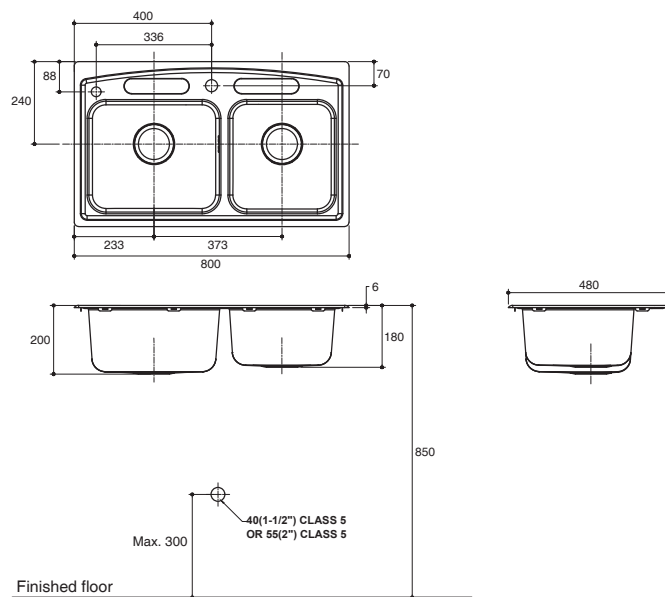
### Specified Model

Model	Description	Color/Finishes
K-3645X-2KD	Toccata kitchen sink (quick flow strainer)	NA: None Applicable

Recommended Accessories		
K-597X-4	Simplex pull-down kitchen faucet	CP: Polished Chrome
K-8691X	Soleo kitchen faucet	CP: Polished Chrome

Dimensions are approximate. (Do not direct measure a dimensional from picture below.)

Unit: mm



Product Diagram

#### คุณลักษณะ

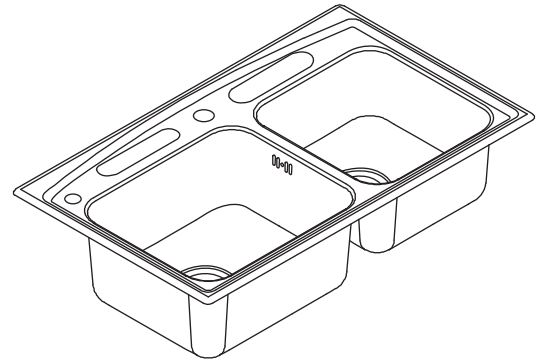
- ผลิตจากสแตนเลส สตีล เกรด 304
- แบบฝังบนเคาน์เตอร์
- สองหลุม
- พร้อมชุดข้อต่อน้ำทิ้งแบบประหยัดพื้นที่, ท่อน้ำล้นในตัว, สะดืออ่างแบบควิกไฟว์, อุปกรณ์ติดตั้ง, ที่ใส่ถ้วยล้างจาน, ที่ใส่ฟองน้ำ, ชุดมีดสแตนเลส, ช่องใส่มีด และตะกร้า
- เทคโนโลยีไฮเลนซิลด์ ช่วยลดการเกิดเสียงจากจานชาม, ลดการเกาะตัวของหยดน้ำ และช่วยรักษาอุณหภูมิของน้ำ
- 800 x 480 x 200 มม.

#### มาตรฐาน

- คุณสมบัติตามมาตรฐาน
- ANSI A112.19.3M/CSA B45.4
- QB/T 4013

#### ข้อมูลเฉพาะ

ผลิตภัณฑ์:	ซ้าย	ขวา
พื้นที่อ่าง	325 x 380 มม.	305 x 305 มม.
ระยะน้ำลึก	140 มม.	170 มม.
ขนาดรูท่อน้ำทิ้ง	38 หรือ 51 มม. (1-1/2" หรือ 2")	
ขนาดรูท่อน้ำ	35 มม.	
ใช้ระยะความสูงของรูท่อน้ำทิ้งต้องไม่เกิน 300 มม. จากพื้นห้อง		
*ระยะค่าโดยประมาณเพื่อเปรียบเทียบเท่านั้น		



ส่วนประกอบผลิตภัณฑ์	
ชุดข้อต่อท่อน้ำทิ้งแบบประหยัดพื้นที่	SP1398075-C1
สะดืออ่าง	*SP1174273/SP1141126
อุปกรณ์ติดตั้ง	SP1071179
ที่ใส่ถ้วยล้างจาน	78289X-NA
ที่ใส่ฟองน้ำ	SP1093934
ชุดมีดสแตนเลส	18289X-NA
ช่องใส่มีด	SP1097064
ตะกร้า	2987X-NA
กระดาดแม่แบบ	1111245-X7

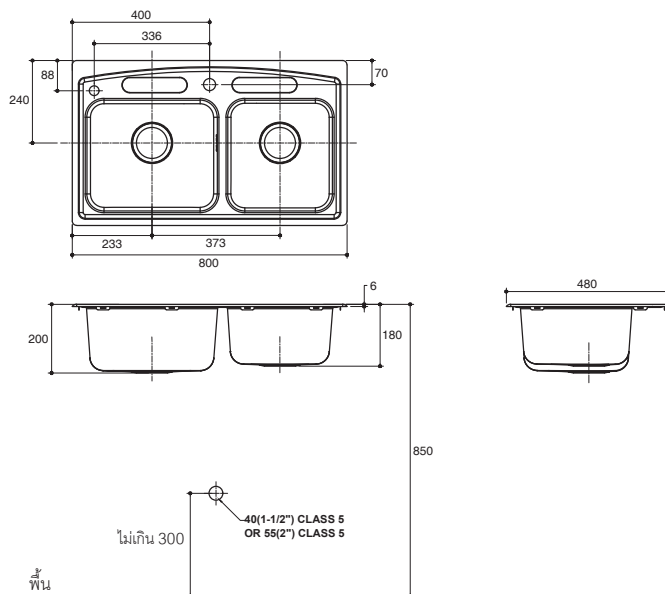
#### ข้อสังเกตสำหรับการติดตั้ง

ติดตั้งผลิตภัณฑ์โดยใช้คู่มือข้อแนะนำการติดตั้ง  
 เผื่อพื้นที่ว่างรอบขอบอ่างล้างจานไว้อย่างน้อย 2 ซัน (51 มม.)  
 สำหรับการติดตั้งอุปกรณ์ยึดอ่างล้างจานที่มาพร้อมกับผลิตภัณฑ์  
 \*SP1174273 สะดืออ่างแบบควิกไฟว์ต้องติดตั้งด้านซ้ายมือเมื่อใช้งาน

#### รุ่นผลิตภัณฑ์

รุ่น	ชื่อผลิตภัณฑ์	สี/วัสดุเคลือบผิว
K-3645X-2KD	อ่างล้างจาน สองหลุม รุ่นทอคคาค้า (สะดืออ่างแบบควิกไฟว์)	NA: สีตามวัสดุ
แนะนำให้ใช้ร่วมกับผลิตภัณฑ์		
K-597X-4	ก๊อกผสมอ่างล้างจานแบบหัวฝักบัว รุ่นซิมพลิช	CP: สีโครมเงา
K-8691X	ก๊อกผสมอ่างล้างจาน รุ่นโซลิโอ	CP: สีโครมเงา

ขนาดระยะแสดงค่าโดยประมาณ (ห้ามวัดขนาดโดยตรงจากภาพด้านล่าง)  
 หน่วย: มม.



ภาพแสดงผลิตภัณฑ์